

www.mgeups.com

MGE UPS SYSTEMS



**Pulsar *EXtreme*
2200C/ 3200C**

**Руководство пользователя
по установке и эксплуатации**

THE UNINTERRUPTIBLE POWER PROVIDER

MGE
UPS SYSTEMS

Введение

Спасибо за выбор изделия компании "MGE UPS SYSTEMS", которое может защитить ваше оборудование.

Семейство **Pulsar EXtreme C** было разработано с предельной тщательностью. Мы рекомендуем, чтобы Вы не торопясь ознакомились с настоящим руководством, чтобы оценить все преимущества многих особенностей вашего ИБП.

Компания MGE UPS SYSTEMS обращает особое внимание на воздействие своих изделий на окружающую среду. Меры для защиты окружающей среды от воздействий со стороны **Pulsar EXtreme C** предусматривают:

- Экологическую проработку при проектировании изделия,
- Утилизацию **Pulsar EXtreme C** в конце срока службы.

Чтобы оценить все семейство изделий фирмы "MGE UPS SYSTEMS" и варианты, доступные для семейства **Pulsar EXtreme C**, мы приглашаем Вас посетить наш сайт www.mgeups.com или связаться с вашим представителем компании "MGE UPS SYSTEMS".

Предисловие

Использование этого документа

Конкретная информация может быть найдена, прежде всего:

- по оглавлению,
- по индексу.

Значки



Важные инструкции, которые должны выполняться всегда.



Информация, советы, помощь.



Визуальная индикация.



Действие.



Аварийный звуковой сигнал.

На рисунках на последующих страницах используются указанные ниже символы:



Светодиод не горит.



Светодиод горит.



Светодиод мигает.

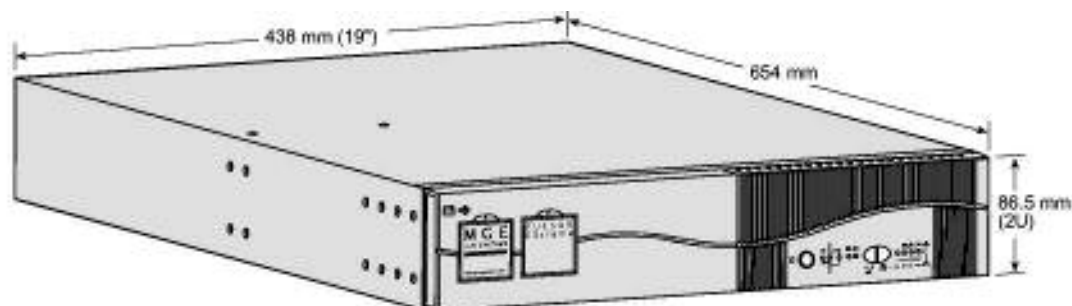
Оглавление

1. Представление	5
1.1. Стандартные конфигурации	5
Конфигурация в виде стойки.....	5
Конфигурации в виде вертикального блока	5
1.2. Задняя панель.....	6
Pulsar <i>EXtreme</i> 2200C	6
Pulsar <i>EXtreme</i> 3200C	6
Pulsar EXB 2200 / 3200	6
1.3. Панель управления	7
2. Установка	8
2.1. Распаковка и проверка целостности.....	8
2.2. Установка в конфигурации стойки	9
2.3. Установка в конфигурации вертикального блока	10
2.4. Подключения к коммуникационным портам RS232 или USB (дополнительно).....	11
2.5. Вариант установки коммуникационной платы	11
2.6. Подключения	12
3. Эксплуатация.....	13
3.1. Запуск	13
3.2. Индикация в виде столбчатой диаграммы	13
3.3. Работа от батареи (после отказа источника переменного напряжения сети)	14
Переход на питание от батареи	14
Порог для выдачи предупреждения о низкой оставшейся емкости батареи	14
Окончание времени резервного питания.....	14
3.4. Индивидуализация (дополнительно).....	15
Функция	15
Таблица "Условия ON/OFF (ВКЛ/ВЫКЛ)"	15
Таблица "Параметры батареи"	15
Таблица "Выходные параметры"	16
Таблица "Параметры схемы обхода"	16
3.5. Отключение ИБП	16
3.6. Дистанционное отключение ИБП	17
4. Техническое обслуживание	18
4.1. Выявление неисправностей	18
4.2. Замена модуля батареи.....	20
5. Охрана окружающей среды.....	22
6. Приложения	23
6.1. Технические характеристики	23
6.2. Глоссарий	24
6.3. Индекс.....	25

1. Представление

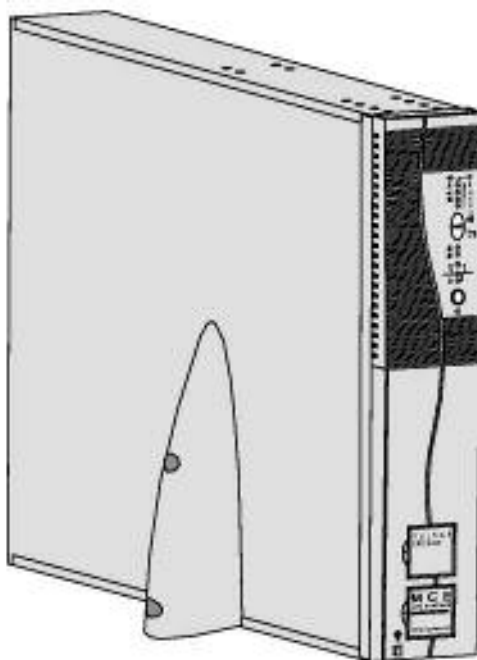
1.1. Стандартные конфигурации

Конфигурация в виде стойки



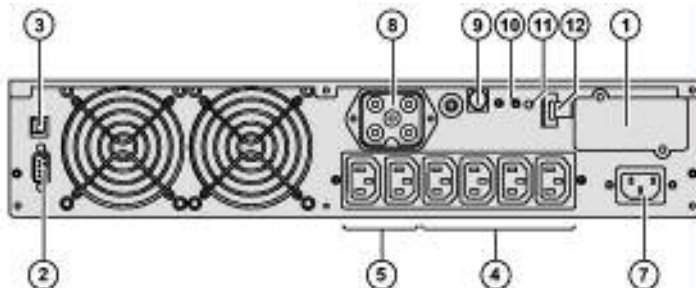
Pulsar EXtree 2200C: 35,3 кг
Pulsar EXtreme 3200C: 35,7 кг

Конфигурации в виде вертикального блока



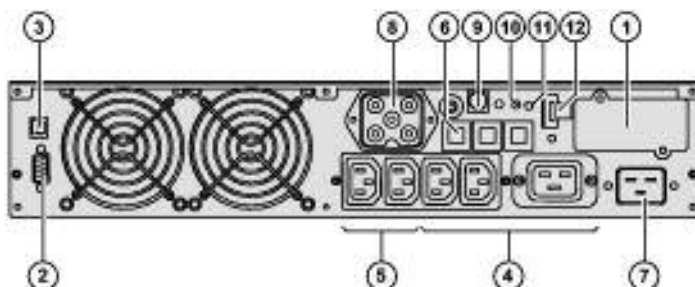
1.2. Задняя панель

Pulsar EXtreme 2200C



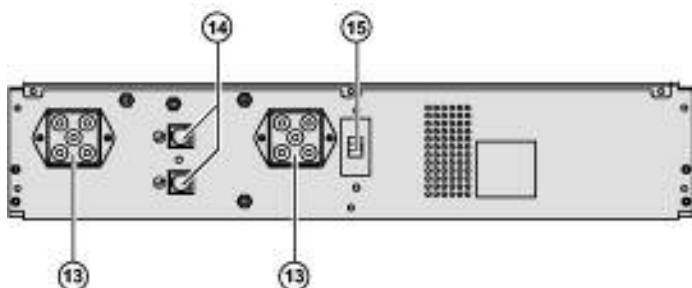
- (1) Slot для плат связи.
- (2) Порт связи RS232.
- (3) Порт связи USB.
- (4) 4 выхода для непосредственного соединения с защищаемым оборудованием.
- (5) Два программируемых выхода (выходы 1 и 2).
- (6) Выходной выключатель.
- (7) Розетка для соединения с сетью переменного тока.

Pulsar EXtreme 3200C



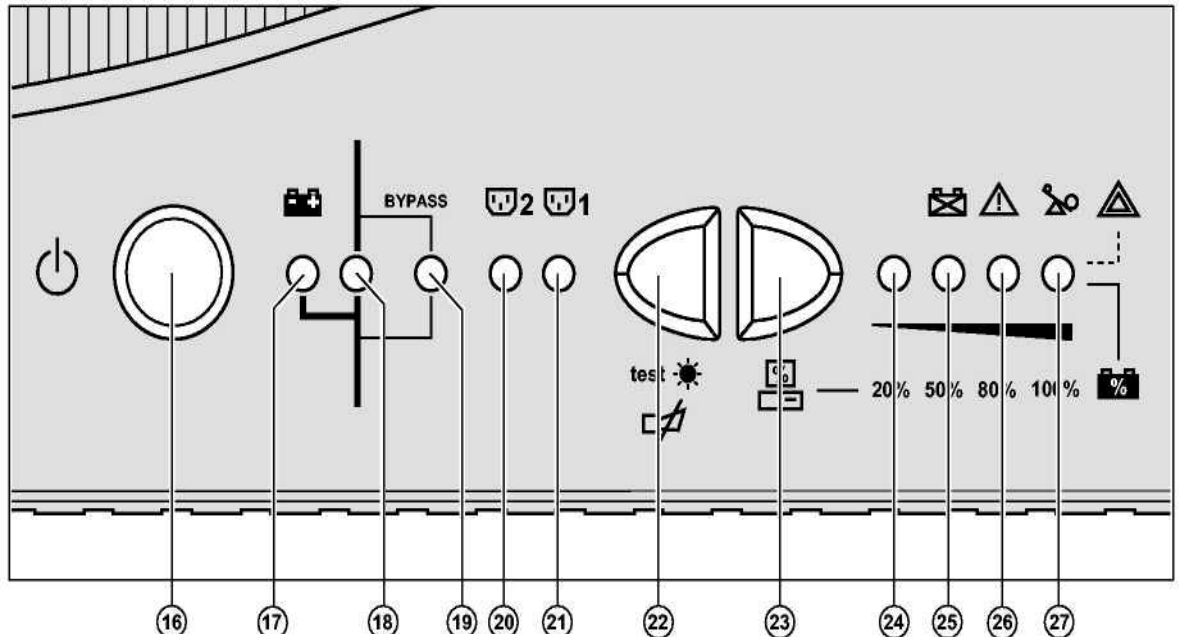
- (8) Разъем для дополнительного модуля батареи.
- (9) Разъем для автоматического обнаружения дополнительного модуля батареи.
- (10) Кнопка для тестирования правильности подсоединения фазы/нейтрали источника переменного напряжения.
- (11) Светодиод, показывающий неправильное подсоединение фазы/нейтрали источника переменного напряжения.
- (12) Разъем для дистанционного отключения питания.

Pulsar EXB 2200 / 3200



- (13) Разъемы модуля батареи (для ИБП или других модулей батареи).
- (14) Разъемы для автоматического обнаружения дополнительных модулей батареи.
- (15) Выключатель для включения/выключения батареи и защиты.

1.3. Панель управления



- (16) ON/OFF (ВКЛ/ВЫКЛ).
- (17) Работа от батареи питания.
- (18) Работа в оперативном режиме (доступен источник схемы обхода).
- (19) Работа от схемы обхода (резервное питание недоступно).

- (20) Статус программируемого выхода 2:
- (21) Статус программируемого выхода 1:
- (22) ВЫКЛ тестовой лампы и зуммера. Форсированный переход на схему обхода и обратно – трехкратное нажатие за период менее 5 с.
- (23) Нажмите для отображения процента нагрузки:

Питается от сети

Изменение статуса

Нажмите одновременно и удерживайте не менее 3 с для сброса аварии "Конец срока службы батареи".



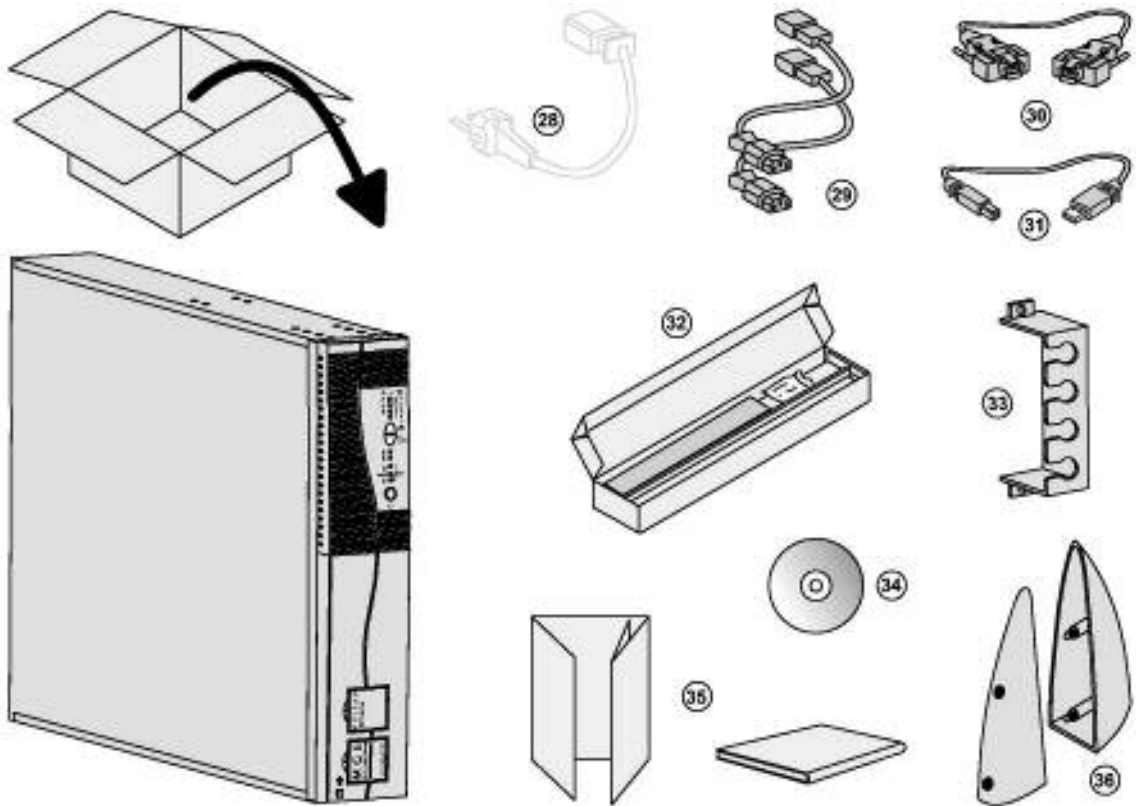
Авария **% Остаток заряда** **% Нагрузка**

(27) ИБП перегрузка	100%	100%
(26) Неисправность электроники	80%	80%
(25) Неисправность батареи *	50%	50%
(24)	20%	20%

(*): Мигание светодиода + зуммер: Неисправность батареи (батарея должна быть заменена).
 Мигание светодиода + длинный сигнал зуммера (один раз в час): теоретический конец срока службы батареи (требуется замена).

2. Установка

2.1. Распаковка и проверка целостности



(28) Кабель для подключения к сети питания только для версии 28Pulsar EXtreme 3200C (для версии Pulsar EXtreme 2200C, используйте шнур питания защищаемого оборудования).

(29) Два кабеля для подключения защищаемого оборудования.

(30) Кабель связи RS232.

(31) Кабель связи USB.

(32) Телескопические направляющие для установки в отсек стойки 19" с монтажными приспособлениями.

(33) Система фиксации для шнуров питания оборудования.

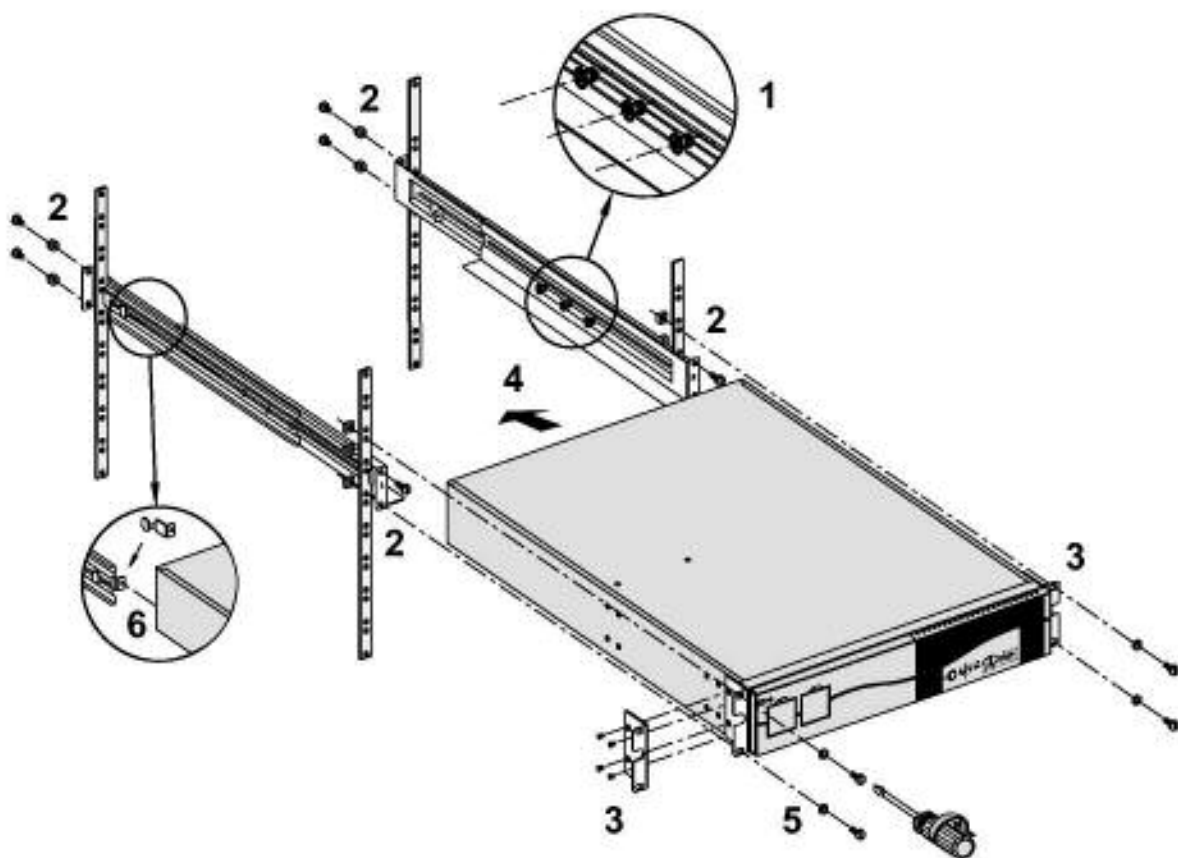
(34) Компакт-диск с программным обеспечением "Solution-Pac" для ИБП и драйвером USB.

(35) Документация на изделие.

(36) Две стойки для установки блока в вертикальном положении.

2.2. Установка в конфигурации стойки

Чтобы установить ИБП в стойку, выполняйте указанные этапы с 1 по 6.

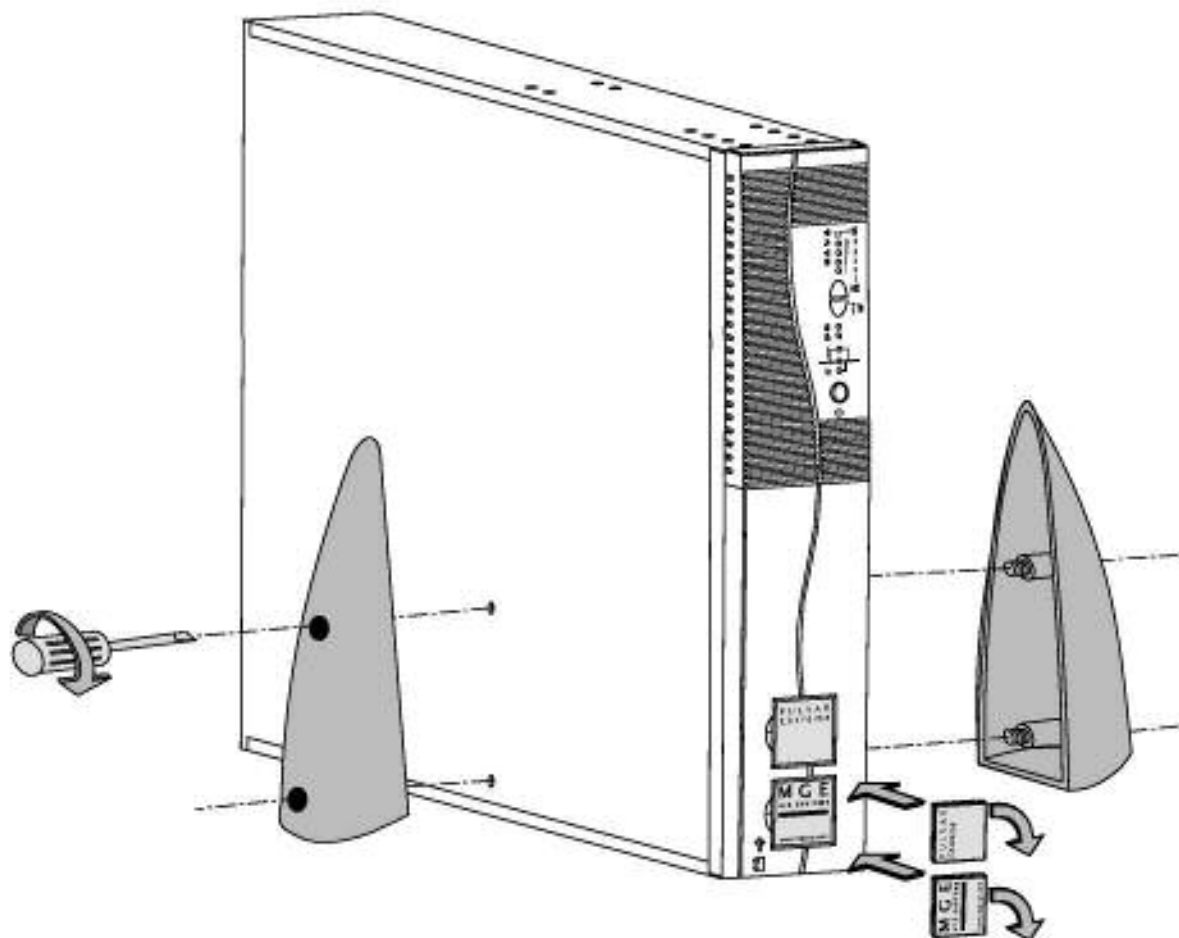


Направляющие и необходимое оборудование для установки поставляется фирмой "MGE UPS SYSTEMS".

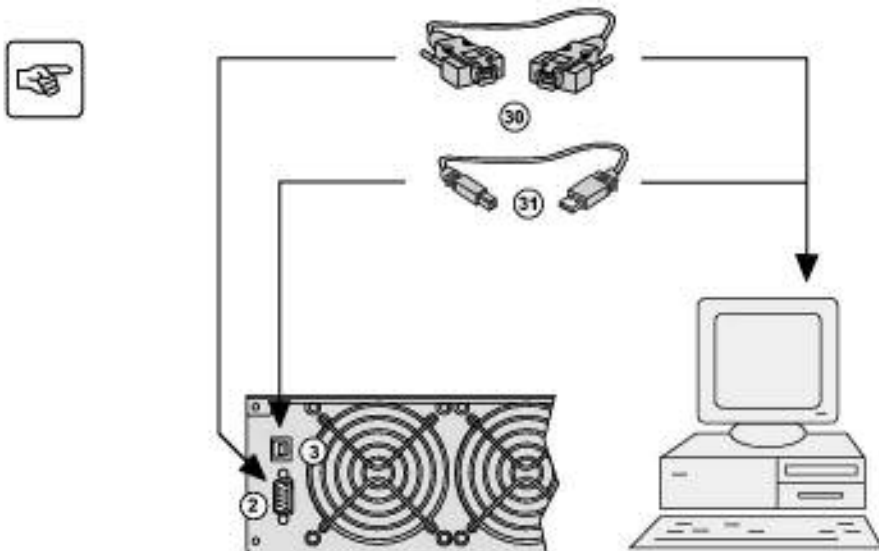
Примечание к этапу 3: Можно корректировать позицию передних кронштейнов.

2.3. Установка в конфигурации вертикального блока

Соедините эти две стойки для поддержки блока в вертикальном положении.



2.4. Подключения к коммуникационным портам RS232 или USB (дополнительно)



1 - Подключите кабель связи RS232 (30) или USB (31) к последовательному порту или порту USB на компьютере.

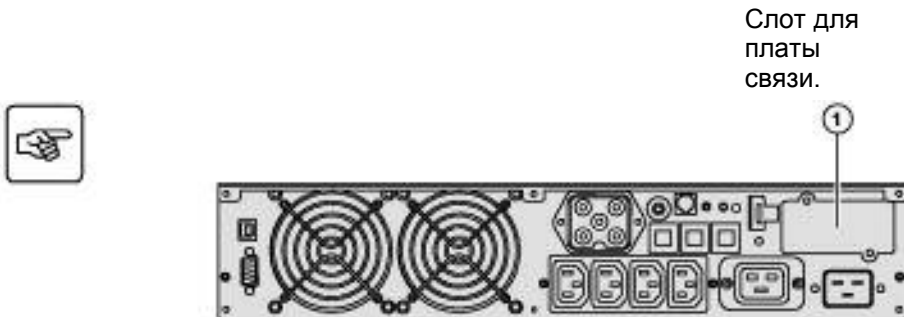
2 - Подключите другой конец кабеля связи (30) или (31) к коммуникационным портам RS232 (2) или USB (3) на ИБП.

Теперь ИБП может связываться со всеми приложениями компании "MGE UPS SYSTEMS" для контроля, установки или обеспечения безопасности.



Коммуникационные порты RS232 и USB не могут работать одновременно.

2.5. Вариант установки коммуникационной платы



Слот для платы связи.

Чтобы установить коммуникационную плату, нет необходимости выключать ИБП:

1 - Удалите защитную крышку слота 1, отвинтив два винта.

2 - Вставьте плату в слот.

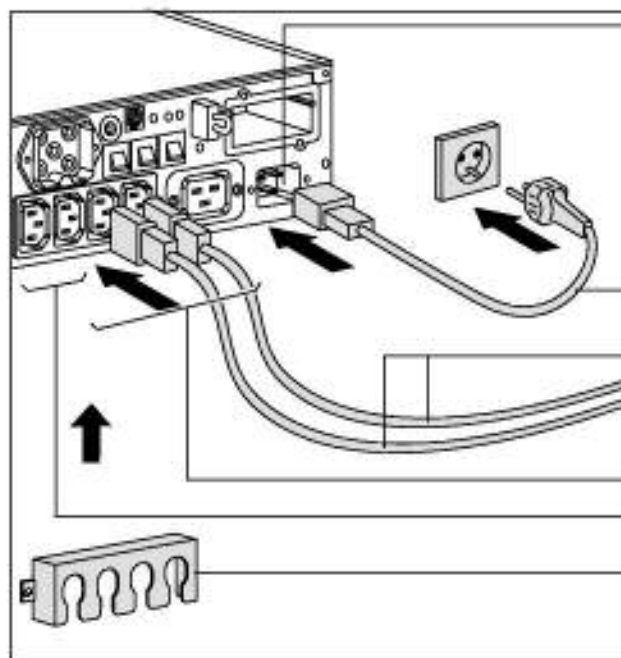
3 - Закрепите плату двумя винтами.



2.6. Подключения



Проверьте, что данные на паспортной пластине сзади ИБП соответствуют вашей сети переменного тока и действительному потреблению энергии всего оборудования, которое будет соединено с ИБП.



1 - Удалите шнур питания оборудования, которое должно быть защищено.

2 - Pulsar EXtreme 2200C:

Подсоедините удаленный шнур питания оборудования ⁽¹⁾ к розетке для сети (7) и затем к сетевой настенной розетке

- Pulsar EXtreme 3200C:

Подключите поставляемый шнур питания (28) (250 В, 16 А) к розетке для сети (7) и затем к сетевой настенной розетке.

3- Подключите защищенное оборудование к ИБП, используя два кабеля (29). Мы советуем подключить приоритетные нагрузки к четырем выходам (4), а любые неприоритетные нагрузки к двум программируемым выходам (5) (Если ИБП подключен к компьютеру, на котором запущено коммуникационное программное обеспечение компании "MGE UPS SYSTEMS", то можно запрограммировать прерывание питания для двух программируемых выходов (5) в процессе работы от батареи, таким образом, это позволяет резервировать мощность для приоритетных нагрузок).

4 - Зафиксируйте подключения, используя систему закрепления кабелей (33).



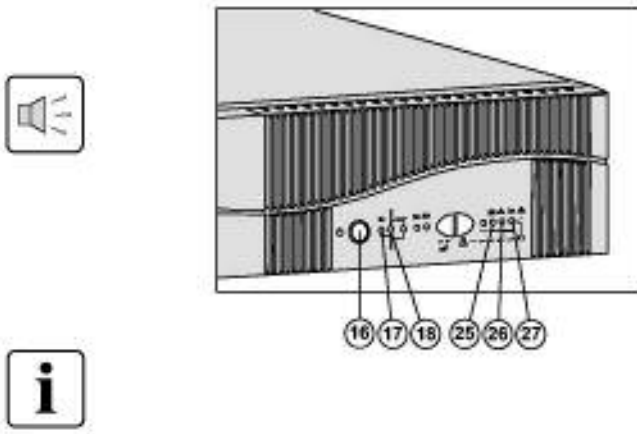
Когда на ИБП подано питание, батарея будет заряжаться. Требуется восемь часов, чтобы зарядить ее до степени, которая обеспечивает полное номинальное время резервного питания.

⁽¹⁾ Удостоверьтесь, что кабель имеет следующие характеристики: 250 В, 10 А, сечение 1 мм², тип НО5.

3. Эксплуатация

3.1. Запуск

На защищенное оборудование, соединенное с ИБП, можно подавать питание, доступно ли входное переменное напряжение сети или нет.



Предостережение: Источник входного переменного напряжения сети должен присутствовать при первой подаче питания.

Нажмите кнопку ON/OFF(ВКЛ/ВЫКЛ) (16).

Зуммер подает сигнал, и все светодиоды включаются.

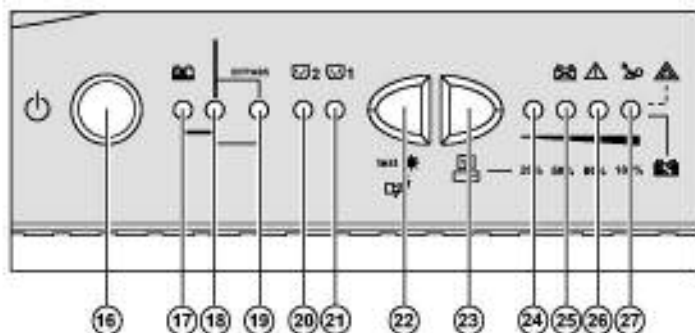
Зуммер дважды подает звуковой сигнал, а затем:

- Если источник входного переменного напряжения сети доступен, светодиод (18) включается, указывая, что работа осуществляется в оперативном режиме. Если источник входного переменного напряжения сети недоступен, а ИБП сконфигурирован в режиме автоматического повторного запуска, зуммер трижды подает звуковой сигнал и светодиод (17) включается, показывая, что работа осуществляется от батареи.

На все подсоединенное оборудование подается питание.

Если светодиоды (17) или (18) не включены или если светодиоды (25) – (27) мигают, возникла неисправность (см. раздел 4.1).

3.2. Индикация в виде столбчатой диаграммы



Светодиоды состояния (20) и (21) для программируемых выходов 1 и 2:

- Светодиоды ВЫКЛ: на выходы не подается питание.
- Светодиоды мигают: наблюдается изменение в состоянии.
- Светодиоды ВКЛ: на выходы подается питание.

Выходы 1 и 2 могут дистанционно программироваться и управляться. Они могут использоваться для последовательного запуска защищенных приложений, исключения неприоритетных источников в течение работы от батареи и для управления приоритетом в конце времени батарейной поддержки, чтобы резервировать самое большое возможное время работы от резервного источника для наиболее чувствительных приложений. Эти выходы программируются с помощью программного обеспечения "Solution Pac".

Светодиоды от (24) до (27) обеспечивают показания трех различных типов:

1 - Оставшееся время резервного питания в процентах (в процессе нормальной работы).

2 - Процент нагрузки, обеспеченный защищенным оборудованием, когда кнопка (23) нажата.

3 – Неисправности при работе (мигающий светодиод и звуковой сигнал):

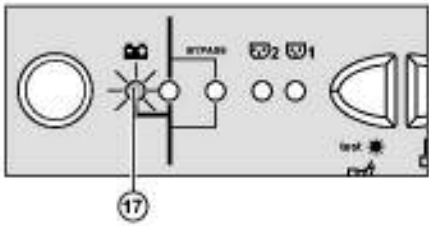
(27) Перегрузка.

(26) Неисправность ИБП.

(25) Неисправность батареи или предупреждение о конце срока службы.

3.3. Работа от батареи (после отказа источника переменного напряжения сети)

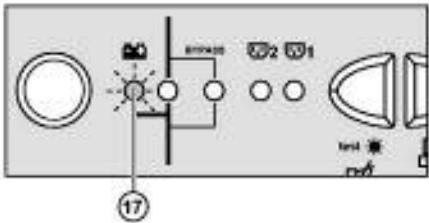
Переход на питание от батареи



Когда параметры сети переменного тока находятся вне допусков, включается светодиод (17) и зуммер выдает три звуковых сигнала.

Оборудование, подсоединенное к ИБП, питается от батареи.

Порог для выдачи предупреждения о низкой оставшейся емкости батареи



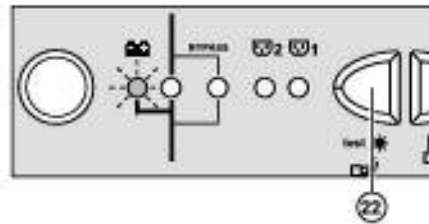
Порог для выдачи предупреждения о низкой оставшейся емкости может быть установлен пользователем с помощью программного драйвера ИБП (см. раздел 3.4).

Светодиод (17) мигает.

Зуммер подает звуковой сигнал каждые три секунды.

Осталось очень небольшое время резервного питания от батареи. Закройте все приложения, потому что ИБП скоро автоматически отключится.

Окончание времени резервного питания



Зуммер звучит непрерывно.

Нажмите кнопку (22), чтобы выключить зуммер.

На оборудование больше не подается питание.

ИБП переходит в режим ожидания в конце времени батарейной поддержки до окончательного отключения из-за срабатывания функции защиты батареи от глубокого разряда.



Возврат к питанию от нормального источника переменного напряжения:

Если, несмотря на восстановление источника переменного напряжения, ИБП не выполняет повторный запуск, проверьте, что функция автоматического повторного запуска (активизированная повторным восстановлением входного питания) не была заблокирована (см. раздел 3.4).

3.4. Индивидуализация (дополнительно)

Функция

Параметры индивидуализации могут устанавливаться и изменяться при использовании программного драйвера ИБП, установленного на компьютере, который соединен с ИБП (см. раздел 2.4. "Подключение к коммуникационному порту RS232").



Проверьте, что кабель RS232 (30) правильно подключен.

Установка драйвера ИБП:



- 1 - Вставьте компакт-диск "Solution-Pac", содержащий программный драйвер ИБП в привод CD на компьютере.
- 2 - Откройте диспетчер файлов Windows или проводник и выберите компакт-диск.
- 3 - Запустите "\Emb\Config\UPSDRVxx.exe", где xx - версия программы.

Также можно загрузить программный драйвер ИБП с сайта www.mgeups.com.

Как только программный драйвер ИБП будет установлен, можно изменять перечисленные ниже параметры.

Таблица "Условия ON/OFF (ВКЛ/ВЫКЛ)"

Функция индивидуализации	Настройка по умолчанию	Варианты
Автоматический запуск	Разрешен	Запрещен
"Холодный" запуск (питание от батареи)	Разрешен	Запрещен
Принудительное отключение	Разрешено	Запрещено
Режим ожидания	Запрещен	Разрешен
ВКЛ/ВЫКЛ ИБП программным способом	Разрешен	Запрещен

Таблица "Параметры батареи"

Функция индивидуализации	Настройка по умолчанию	Варианты
Интервалы автоматического тестирования батареи	Еженедельно	Ежедневно/ежемесячно/ запрет тестирования
Порог "Предупреждение о разряде батареи"	20 % от остающегося времени батарейной поддержки	От 0% до 100% от остающегося времени батарейной поддержки
Защита от глубокого разряда	Разрешена	Запрещена

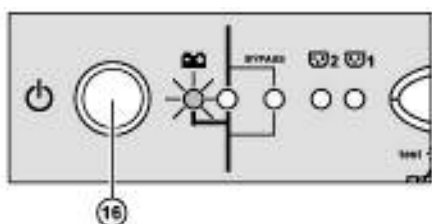
Таблица "Выходные параметры"

Функция индивидуализации	Настройка по умолчанию	Варианты
Номинальное напряжение ИБП	230 В	200 В - 208 В - 220 В - 240 В - 250 В
Частотный режим	Автовыбор	Преобразователь
Номинальная частота ИБП	F = 50 Гц	60 Гц
Допуск ИБП на частоту сети переменного тока	F ± 5%	F ± 1 % до ± 10%, с шагом 1 %
Порог выработки сигнала тревоги по перегрузке	110%	От 0 до 110%, с шагом 10%
Повторный запуск ИБП после короткого замыкания	Запрещен	Разрешен (щелкните, чтобы добавить флажок)

Таблица "Параметры схемы обхода"

Функция индивидуализации	Настройка по умолчанию	Варианты
Переключение на схему обхода, если возникает перегрузка	Разрешено	Запрещено (щелкните, чтобы удалить флажок)
Переключение на схему обхода после неисправности, безотносительно состояния сети переменного тока	Запрещено	Разрешено (щелкните, чтобы добавить флажок)

3.5. Отключение ИБП



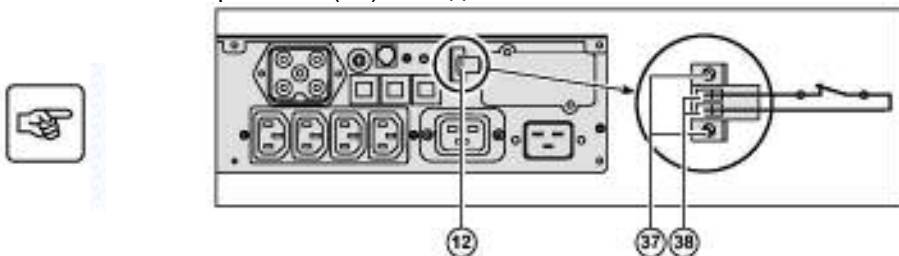
Нажмите кнопку (16) (она возвратится в положение ВЫКЛ).

На подсоединенное оборудование больше не будет подаваться питание.

3.6. Дистанционное отключение ИБП

Pulsar EXtreme C имеет функцию дистанционного отключения (RPO), которая может отключать питание от всех подсоединенных к ИБП устройств, при использовании дистанционного пользовательского контакта.

Функция реализуется с помощью размыкания контакта, связанного с двумя клеммами разъема (12) на задней панели ИБП.



Установка и проверка функции дистанционного отключения питания:

- 1 – Проверьте, что ИБП отключен и отсоединен от сети.
- 2 - Удалите разъем RPO (12), удаляя винты (37).
- 3 - Подключите изолированный сухой контакт (нормально замкнутый, 60 В пост. тока, 30 В макс. перем. тока, макс. 20 мА, сечение кабеля 0,75 мм²) к двум клеммам разъема RPO (38).
- 4 - Установите разъем RPO (12) назад на место на заднюю панель ИБП.
- 5 - Подключите ИБП к сети переменного тока и осуществите повторный запуск, как указано ранее.
- 6 - Активизируйте внешний контакт RPO, чтобы проверить функционирование отключения.
- 7 - Чтобы возвратиться к нормальной работе, деактивируйте внешний контакт RPO и осуществите повторный запуск ИБП кнопкой 16 (нажмите ВЫКЛ, затем ВКЛ).

4. Техническое обслуживание

4.1. Выявление неисправностей



Если любой из светодиодов (25), (26) или (27) мигает, существует некоторая ненормальность в работе или возникло состояние аварии.




Если светодиод мигает, индикация в виде столбчатой диаграммы больше не работает.



Индикация	Диагностика	Меры по исправлению
Светодиод (27) мигает, и зуммер выдает сигнал.	<p>Перегрузка ИБП. Перегрузка слишком длительна или слишком сильна.</p> <ul style="list-style-type: none"> Если источник переменного напряжения доступен и его параметры находятся в пределах допусков, ИБП переходит в режим питания от схемы обхода (питание непосредственно от сети). Светодиод 19 мигает. Зуммер подает звуковой сигнал каждую секунду. Если источник переменного напряжения доступен или его параметры находятся вне допуска, питание на подсоединенное оборудование больше не подается. Зуммер звучит непрерывно. 	Проверьте мощность, требуемую для оборудования, и отсоедините любые неприоритетные устройства.
Светодиод (25) мигает, и зуммер подает звуковой сигнал.	В течение автоматического испытания батареи была обнаружена неисправность батареи.	<ul style="list-style-type: none"> Проверьте, что разъем батареи полностью вставлен. Замените модуль батареи (см. раздел "Техническое обслуживание").
Светодиод (25) мигает, и зуммер выдает длинный гудок один раз в час.	Батарея достигла теоретического конца своего срока службы.	<ul style="list-style-type: none"> Сбросьте тревогу одновременным нажатием и удержанием кнопок (22) и (23) в течение 3 секунд. Мы рекомендуем заменить батарею. См. раздел по техническому обслуживанию.
Желтый светодиод (24) мигает, красный индикатор (11) на задней панели ИБП горит, и зуммер звучит непрерывно.	Функция контроля правильности подсоединения фазового провода и нейтрали вашей электрической сети обнаружила неправильное подключение.	<p>Сети с непосредственно заземленной нейтралью: Чтобы исправить соединение, отключите и переверните на 180° сетевую розетку типа DIN-SCHUKO или свяжитесь с электрокомпанией, чтобы изменить вашу электрическую сеть.</p> <p>Для всех других типов сети деактивируйте функцию обнаружения (эта функция работает только для электрических сетей с непосредственно заземленной нейтралью): Нажмите и удерживайте более 5 секунд кнопку (10) на задней панели ИБП (ИБП останавливается и подсоединяется к сети менее чем через 30 минут).</p>



Индикация	Диагностика	Меры по исправлению
На выходы не подается питание даже при нажатии кнопки (16) (ВКЛ) (только для версии 3200С).	Сработал один из защитных выключателей (6) для выходов, расположенных на задней панели ИБП.	<ul style="list-style-type: none">• Проверьте, что нет короткого замыкания на выходах.• Устраните любые перегрузки на выходах, изменяя распределение устройств по выходам.• Повторно запустите ИБП.
Светодиод (26) мигает, и зуммер звучит непрерывно.	<p>Электроника ИБП обнаружила неисправность. В зависимости от значений параметров индивидуализации ИБП (см. раздел 3.4), существуют две возможности:</p> <ul style="list-style-type: none">• На оборудование, подсоединенное к ИБП, продолжает подаваться питание, но непосредственно от сети переменного тока (с помощью автоматического перехода на схему обхода (светодиод (19) включен);• На оборудование, подсоединенное к ИБП, питание больше не подается. <p> Подсоединенное оборудование больше не защищено.</p>	Свяжитесь с отделом послепродажного обслуживания.

4.2. Замена модуля батареи

Меры техники безопасности:

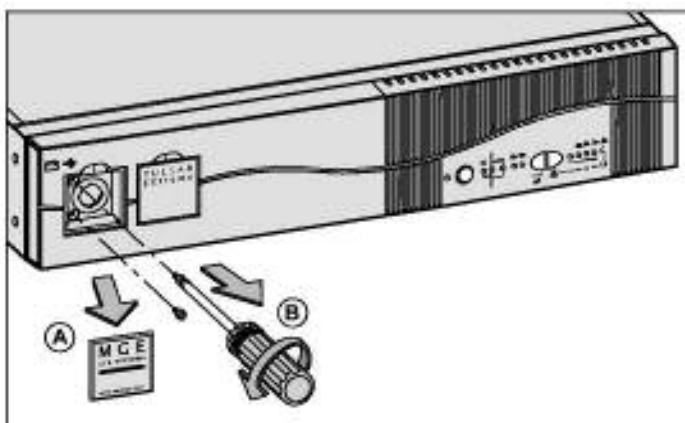


Батареи представляют опасность (электрический удар, ожоги). Ток короткого замыкания может быть очень высоким. Должны быть предприняты все меры предосторожности при любом обращении с батареями:

- Снимите часы, кольца, браслеты и любые другие металлические предметы;
- Используйте инструменты с изолированными ручками.

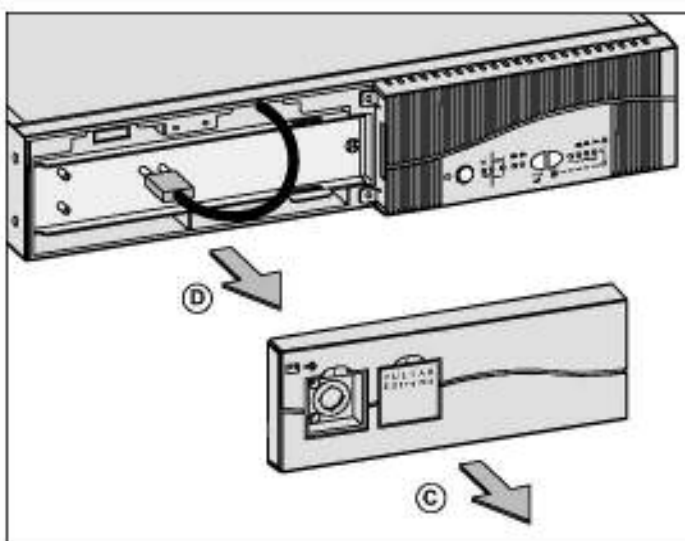


Удаление модуля батареи



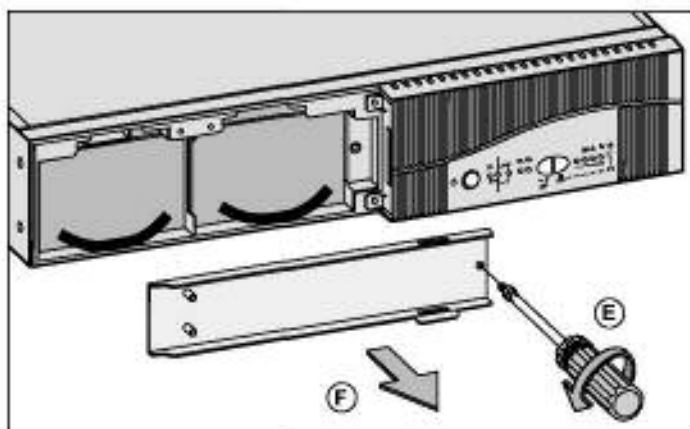
A - Сдвиньте пальцем логотип MGE UPS SYSTEMS в пазах, чтобы удалить его с передней панели ИБП.

B - Отвинтите два винта.

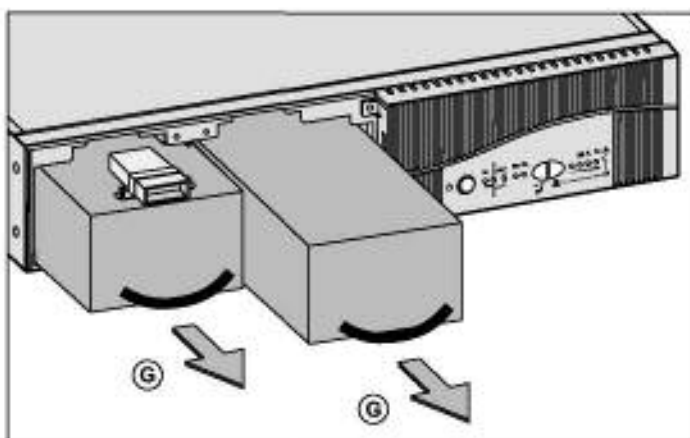


(C) Удалите левую часть лицевой панели.

(D) Удалите разъем.



(E) - Удалите винты крышки батареи.
(F) - Удалите крышку.



(G) - Удалите модули батареи и замените их.

Повторная установка модуля батареи

Выполните вышеупомянутую последовательность действий в обратном порядке.



Чтобы поддержать идентичный уровень эффективности и безопасности, используйте модуль батареи, аналогичный тому, который был предварительно установлен в ИБП. Плотнo соедините две части разъема батареи, чтобы гарантировать надежное подключение.

5. Охрана окружающей среды

Это изделие было разработано в соответствии с требованиями по охране окружающей среды:

Оно не содержит фторуглеродистых или хлорфторуглеродистых соединений.

Утилизация ИБП в конце срока службы:

Компания MGE UPS SYSTEMS обязуется утилизировать с помощью сертифицированных компаний и в соответствии со всеми соответствующими инструкциями все изделия ИБП в конце их срока службы (свяжитесь с вашим филиалом компании MGE UPS SYSTEMS).

Упаковка:

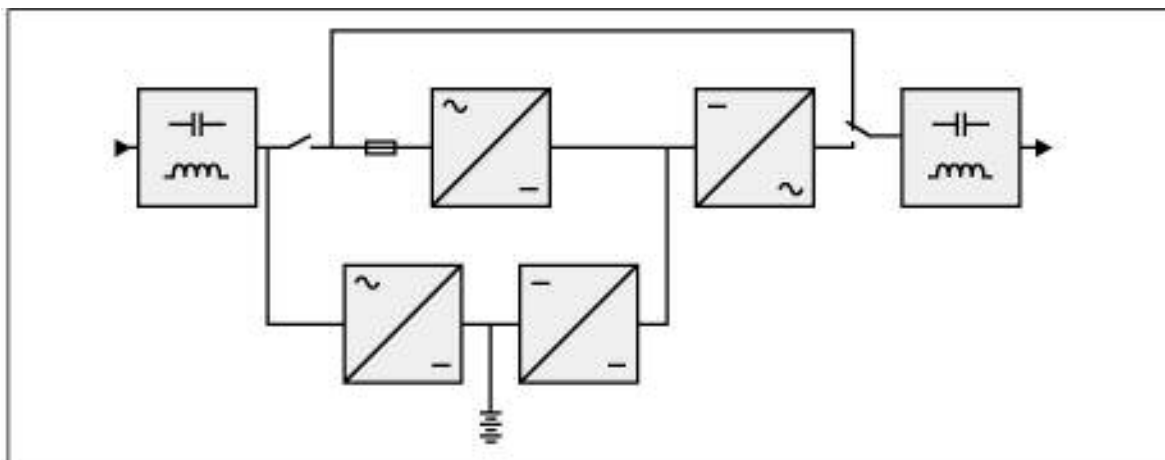
Упаковочные материалы ИБП должны быть утилизированы в соответствии со всеми соответствующими инструкциями.

Предупреждение:

Это изделие содержит свинцово-кислотные батареи. Свинец представляет опасность для окружающей среды, если он должным образом не будет переработан специализированными компаниями.

6. Приложения

6.1. Технические характеристики



	Pulsar EXtreme 2200C	Pulsar EXtreme 3200C
Номинальные параметры	2200 ВА/1540 Вт	3200 ВА/2080 Вт
Входное напряжение переменного тока: Напряжение Частота Коэффициент мощности	Однофазное 120 В /140 В /160 В до 284 В ⁽¹⁾ 50/60 Гц (автовывбор) ≥0.95	
Выходное напряжение: Напряжение Частота Нелинейные искажения Перегрузочная способность	Однофазное 230 В ± 3% ⁽²⁾ 50/60 Гц ± 5% ⁽³⁾ < 4% для линейных нагрузок, < 6% для нелинейных нагрузок Постоянная 110%, 130% в течение 12 с, > 130% в течение 1,5 с	
Батарея	6x12 В – 7 Ач, герметизированная свинцово-кислотная, необслуживаемая	6x12 В – 9 Ач, герметизированная свинцово-кислотная, необслуживаемая
Параметры окружающей среды: Уровень шума Рабочая температура Относительная влажность	< 50 дБА от 0 до 40 °С от 20 до 90% (без конденсации)	
Стандарты и сертификация: Безопасность Характеристики ЭМС Маркировка	IEC/EN 62040-1-1, EN 60950-1 (RD) IEC/EN 62040-3 EN 50091-2/IEC 62040-2 класс В IEC 61000-4-2/-3/-4/-6-8/-11, IEC 61000-3-2/-3 CE, TUV/GS, UL, cUL, CB report	

(1) Значения, показаны для 33 %, 66 % и 100 % от номинальных выходных данных для ИБП.

(2) Регулируемое от 200 В до 250 В при использовании программного драйвера ИБП.

(3) Может быть установлен режим преобразователя частоты при использовании программного драйвера ИБП.

6.2. Глоссарий

Разрешенный диапазон напряжений для переключения на схему обхода, если возникла неисправность или перегрузка	Верхний и нижний пороги напряжения, в пределах которых ИБП может работать при автоматическом переходе на схему обхода в случае неисправности или перегрузки ИБП.
Автоматическое переключение на схему обхода	Автоматический переключатель, управляемый ИБП, который используется для подключения оборудования непосредственно к сети переменного тока в случае отказа ИБП или перегрузки.
Автоматический запуск после восстановления на входе напряжения переменного тока	Эта функция автоматически запускает ИБП, когда напряжение переменного тока на входе восстанавливается после отключения в конце времени батарейной поддержки. Она может быть разрешена или запрещена.
Время обеспечения резервного питания	Время, в течение которого подсоединенные нагрузки могут питаться от батареи.
Столбчатая диаграмма	Устройство на лицевой панели, указывающее в процентах остающееся резервное время или процент нагрузки.
Испытание батареи	Внутреннее испытание ИБП состояния батареи.
Диалоговое окно	Окно в компьютерной программе, отображаемое для выбора пользователем различных приложений и параметров настройки.
Двойное преобразование	Питание, подаваемое на подсоединенное оборудование полностью регенерируется с помощью непрерывного двойного преобразования, то есть напряжение переменного тока от сети выпрямляется (переменное - постоянное), а затем преобразуется обратно в переменное (постоянное - переменное).
Оборудование	Устройства или системы, соединенные с выходом ИБП.
Принудительное отключение	Десятисекундное прерывание в питании соединенного оборудования после завершения работы системы, даже если входное переменное напряжение восстанавливается в течение периода прерывания.
Процент нагрузки	Отношение между мощностью потребления соединенного оборудования и полной мощностью, которое может обеспечить ИБП.
Индивидуализация	Ряд функций UPS может изменяться при использовании программного драйвера ИБП, чтобы лучше удовлетворять требованиям пользователя.
Программируемые выходы	Выходы, которые могут автоматически отключаться в течение работы от батареи (время задержки отключения может быть запрограммировано при использовании программного обеспечения Solution-Pac)
Дистанционное отключение питания	Может использоваться внешний сухой контакт, чтобы отключить модуль, например, в чрезвычайной ситуации. Все питание отключается от нагрузки.
Запуск при питании от батареи	Эта функция делает возможным подать питание на подсоединенное оборудование, даже когда напряжение переменного тока не доступно (работа исключительно от батареи).
ИБП	Источник бесперебойного питания.
ВКЛ/ВЫКЛ ИБП программным способом	Можно разрешить или запретить использование ИБП программными средствами обеспечения защиты компьютерной системы.

6.3. Индекс

А	
Автоматический переход на схему обхода	9-18-20
Автоматический запуск	17
Б	
Батарея	
Окончание времени резервного питания	16
Неисправность.....	9-15
Предупреждение о разряде батареи .	17
Утилизация	24
Замена.....	22-23
Переход на питание от батареи.....	16
В	
Высокая температура окр. среды	25
ВКЛ/ВЫКЛ ИБП программным способом .	17
Веб-сайт	2
Вес	7
Д	
Дистанционное выключение питания.....	19
Драйвер ИБП	17
З	
Зуммер	15-16
Запуск	15
И	
Испытание индикаторов	9
Индивидуализация	17
Батареи	17
Обхода	18
Условий ВКЛ/ВЫКЛ	17
Выхода	18
К	
Кнопки.....	8-9
Коммуникации	8-13
Н	
Неисправность ИБП	9-15-20-21
О	
Отключение зуммера	9
Окружающая среда	2-24
Оперативный режим	9
Отключение ИБП	18
П	
Подключение	
Дополнительного модуля батареи	8
Коммуникационной платы	13
Коммуникационного порта RS232	13
Коммуникационного порта USB	13
Принудительное отключение	17
Перегрузка	9-18-20
Программируемые выходы	8-9-15
Переход (принудительный)	9
Р	
Размеры	7
Режим ожидания.....	17
Автоматического запуска.....	17-18
С	
Столбчатая диаграмма	9-15
Светодиоды	8-9
Т	
Технические характеристики.....	25